

Podręcznik instalacji

Wirówka

WH6–20LAC, WH6–27LAC, WH6–33LAC
Clarus Vibe

Typ W3...



Electrolux
PROFESSIONAL

Spis treści

Spis treści

1	Środki ostrożności	5
1.1	Ogólne informacje na temat bezpieczeństwa	6
1.2	Przeznaczenie wyłącznie komercyjne	6
1.3	Prawa autorskie	6
1.4	Symbole	6
2	Warunki gwarancji i wyłączenia	7
3	Dane techniczne	8
3.1	WH6–20LAC, WH6–27LAC, WH6–33LAC	8
3.2	Dane techniczne	9
3.3	Złącza	9
4	Przygotowanie do pracy	10
4.1	Rozpakowanie	10
4.2	Instrukcje recyklingu opakowania	12
4.3	Umieszczenie	13
4.4	Montaż mechaniczny	13
5	Podłączenie wody	15
6	Twardość wody i dozowanie	17
6.1	WH6–20LAC	17
6.2	WH6–27LAC	18
6.3	WH6–33LAC	19
7	Podłączenie zewnętrznych układów dozujących	20
7.1	Jetsave i Dosave	20
7.1.1	Podłączenie rury	20
8	Podłączenie odpływu	21
9	Przyłącze elektryczne	22
9.1	Instalacja elektryczna	22
9.2	Połączenia elektryczne	23
9.3	Podłączenie urządzenia z wykorzystaniem rdzenia ferrytowego	24
9.3.1	WH6–20LAC, WH6–27LAC, WH6–33LAC	24
9.4	Podłączenia urządzenia	25
9.5	Złącze z opornikiem końcowym	26
10	Podłączenie pary	27
11	Postępowanie przy pierwszym uruchomieniu	28
12	Test końcowy	29
13	Informacje o wyrzucaniu produktu	30
13.1	Wyrzucanie urządzenia po zakończeniu jego przydatności do eksploatacji	30
13.2	Utylizacja opakowania	30

Producent zastrzega sobie prawo do dokonywania zmian w specyfikacji konstrukcyjnej i materiałowej.

1 Środki ostrożności

- Serwisowanie może być wykonywane jedynie przez osoby upoważnione.
- Należy korzystać tylko z autoryzowanych części zapasowych, akcesoriów i materiałów eksploatacyjnych.
- Używać wyłącznie środków piorących przeznaczonych do prania materiałów tekstylnych w wodzie. Nie wolno stosować suchych preparatów czyszczących.
- Urządzenie należy podłączać, stosując nowe węże do wody. Stosowanie używanych węży jest niedozwolone.
- Nie wolno w żadnym wypadku wykonywać obejścia blokady drzwiczek urządzenia.
- Jeśli w urządzeniu zostanie stwierdzona nieprawidłowość, należy ją niezwłocznie zgłosić osobie odpowiedzialnej. Jest to ważne dla bezpieczeństwa własnego i innych.
- **NIE MODYFIKOWAĆ TEGO URZĄDZENIA.**
- Przed rozpoczęciem serwisowania lub wymiany części należy odłączyć zasilanie urządzenia.
- Jeśli zasilanie jest odłączone, operator musi widzieć, że maszyna jest odłączona (przewód zasilający jest odłączony i pozostaje odłączony) z każdego punktu, do którego ma dostęp. Jeśli nie jest to możliwe ze względu na konstrukcję lub instalację maszyny, należy zapewnić rozłączenie z systemem blokującym w pozycji odłączenia od zasilania.
- Z zachowaniem zasad podłączania przewodów: aby ułatwić instalację i obsługę pralki należy zamontować wyłącznik wielobiegunowy przed instalacją pralki.
- Jeśli na tabliczce znamionowej urządzenia podano inne napięcie znamionowe lub częstotliwość znamionową (rozdzielone znakiem „/”), opis czynności związanych z dostosowaniem urządzenia do pracy z wymaganym napięciem lub częstotliwością zostały podane w instrukcji instalacji.
- Urządzenia stacjonarne niewyposażone w wyłączniki umożliwiające odłączenie od źródła zasilania z rozwarciem styków na wszystkich biegunach, które pozwala na pełne odłączenie w warunkach nadmiernego napięcia kategorii III: wyłączniki muszą być wbudowane w stałe przewody sieciowe zgodnie z normami.
- Otwory w podstawie nie mogą być zasłonięte dywanem.
- Maksymalna masa suchych materiałów: WH6–20LAC: 21 kg, WH6–27LAC: 27.5 kg, WH6–33LAC: 36.5 kg.
- Poziom emisji ciśnienia akustycznego na stanowiskach pracy skorygowany według charakterystyki częstotliwościowej A:
 - Pranie: WH6–20LAC: <70 dB(A), WH6–27LAC: <70 dB(A), WH6–33LAC: <70 dB(A).
 - Wirowanie: WH6–20LAC: <70 dB(A), WH6–27LAC: <70 dB(A), WH6–33LAC: <70 dB(A).
- Maksymalne ciśnienie na wlocie wody: 1000 kPa
- Minimalne ciśnienie na wlocie wody: 50 kPa
- Dodatkowe wymagania dla następujących krajów; AT, BE, BG, HR, CY, CZ, DK, EE, FI, FR, DE, GR, HU, IS, IE, IT, LV, LT, LU, MT, NL, NO, PL, PT, RO, SK, SI, ES, SE, CH, TR, UK:
 - Urządzenie może być wykorzystywane w miejscach publicznych.
 - Niniejsze urządzenie może być użytkowane przez dzieci w wieku powyżej 8 lat oraz przez osoby o obniżonych zdolnościach fizycznych, sensorycznych lub umysłowych

bądź też nieposiadające odpowiedniego doświadczenia i wiedzy, jeśli są one pod nadzorem lub zostaną poinstruowane w zakresie korzystania z urządzenia w bezpieczny sposób oraz rozumieją zagrożenia z tym związane. Dzieci nie powinny korzystać z urządzenia dla zabawy. Operacje czyszczenia i konserwacji urządzenia nie powinny być wykonywane przez dzieci bez nadzoru.

- Dodatkowe wymagania dla innych krajów:
 - Niniejsze urządzenie nie jest przeznaczone do użytkowania przez osoby (w tym dzieci) o obniżonych zdolnościach fizycznych, sensorycznych lub umysłowych bądź też niemające odpowiedniego doświadczenia i wiedzy, chyba że są one nadzorowane lub zostaną poinstruowane w zakresie korzystania z urządzenia przez osobę odpowiedzialną za ich bezpieczeństwo. Dzieci muszą być pod nadzorem w celu zapewnienia, że nie korzystają z urządzenia dla zabawy.
 - Niniejsze urządzenie zaprojektowano do użytku domowego i podobnych zastosowań, np.: (IEC 60335-2-7) w pomieszczeniach kuchennych dla pracowników, w biurach i innych miejscach pracy, w gospodarstwach rolnych, dla klientów w hotelach, motelach i innych miejscach wykorzystywanych do celów mieszkaniowych, w pensjonatach typu „bed and breakfast”, w częściach wspólnych na terenie bloków mieszkalnych lub w pralniach.

1.1 Ogólne informacje na temat bezpieczeństwa

Urządzenie jest przeznaczone wyłącznie do odzieży pranej w wodzie.

Nie opłukiwać pralki strumieniem wody.

Aby zapobiec uszkodzeniu obwodów elektronicznych (i innych elementów urządzenia) w wyniku skraplania się wilgoci, urządzenie przed pierwszym użyciem należy umieścić i pozostawić na 24 godziny w temperaturze pokojowej.



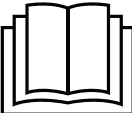
1.2 Przeznaczenie wyłącznie komercyjne

Urządzenia będące przedmiotem niniejszej instrukcji są przeznaczone wyłącznie do użytku komercyjnego albo przemysłowego.

1.3 Prawa autorskie

Niniejsza instrukcja jest przeznaczona wyłącznie do wglądu przez użytkowników i może być udostępniana osobom trzecim wyłącznie po uzyskaniu zgody ze strony firmy Electrolux Professional AB.

1.4 Symbole

	Przeostroga
	Uwaga, wysokie napięcie
	Przed uruchomieniem urządzenia należy przeczytać instrukcję

2 Warunki gwarancji i wyłączenia

Jeśli zakup tego produktu wiąże się z gwarancją, gwarancja taka jest udzielana zgodnie z lokalnymi przepisami i pod warunkiem, że produkt zostanie zainstalowany i będzie używany zgodnie z przeznaczeniem i opisem zawartym w odpowiedniej dokumentacji dotyczącej urządzenia.

Gwarancja będzie miała zastosowanie tylko jeśli klient używał oryginalnych części zamiennych i przeprowadzał konserwację zgodnie z dokumentacją użytkownika i konserwacji Electrolux Professional AB udostępnioną w formie papierowej lub elektronicznej.

Electrolux Professional AB zdecydowanie zaleca stosowanie zatwierdzonych przez Electrolux Professional AB środków czyszczących, płuczających i odkamieniających w celu uzyskania optymalnych rezultatów i utrzymania wydajności produktu.

Gwarancja Electrolux Professional AB nie obejmuje:

- kosztów przejazdów serwisantów w celu dostawy i odbioru produktu;
- instalacji;
- szkoleń w zakresie używania/eksploatacji urządzenia;
- wymiany (i/lub dostawy) części zużywających się, chyba że wynika to z wad materiałowych lub wykonawczych zgłoszonych w ciągu jednego (1) tygodnia od wystąpienia awarii;
- naprawy okablowania zewnętrznego;
- naprawy nieautoryzowanych napraw, jak również wszelkich spowodowanych przez nie i/lub wynikających z nich szkód, awarii i niesprawności;
 - niewystarczających i/lub nieprawidłowych parametrów układów elektrycznych (natężenie/napięcie/częstotliwość), wraz ze skokami i/lub przerwami w zasilaniu;
 - nieodpowiedniego lub przerywanego zasilania w wodę, parę, powietrze, gaz (w tym zanieczyszczeń i/lub innych elementów, które nie spełniają wymagań technicznych dla każdego urządzenia);
 - części hydraulicznych, komponentów lub podlegających zużyciu środków czyszczących, które nie zostały zatwierdzone przez producenta;
 - zaniedbania klienta, niewłaściwej eksploatacji i/lub nieprzestrzegania instrukcji użytkownika i serwisowania określonych w odpowiedniej dokumentacji sprzętu;
 - nieprawidłowej: instalacji, naprawy, konserwacji (w tym manipulacji, modyfikacji i napraw przeprowadzanych przez nieupoważnione osoby trzecie) oraz modyfikacji systemów bezpieczeństwa;
 - zastosowania nieoryginalnych komponentów (np.: materiałów eksploatacyjnych, zużywających się lub części zamiennych);
 - warunków środowiska powodujących naprężenia termiczne (np. przegrzanie/zamarzanie) lub chemiczne (np. korozja/utlenianie);
 - ciał obcych umieszczonych w produkcie lub podłączonych do niego;
 - wypadków lub przypadków działania siły wyższej;
 - transportu i obsługi, w tym zadrapań, wgnieceń, wyszczerbień i/lub innych uszkodzeń powierzchni produktu, chyba że takie uszkodzenia wynikają z wad materiałowych lub wykonawczych i zostaną zgłoszone w ciągu jednego (1) tygodnia od dostawy (jeśli nie uzgodniono inaczej);
- Produktów, których oryginalne numery seryjne zostały usunięte, zmienione lub które trudno jest jednoznacznie ustalić;
- wymiany żarówek, filtrów lub innych części eksploatacyjnych;
- wszelkich akcesoriów i oprogramowania, które nie zostały zatwierdzone lub określone przez Electrolux Professional AB.

Gwarancja nie obejmuje planowych czynności konserwacyjnych (w tym wymaganych do nich części) ani dostawy środków czyszczących, chyba że są one wyraźnie objęte jakąkolwiek lokalną umową, z zastrzeżeniem lokalnych warunków.

Lista autoryzowanych punktów obsługi klienta została podana na stronie internetowej Electrolux Professional AB.

3 Dane techniczne

3.1 WH6-20LAC, WH6-27LAC, WH6-33LAC

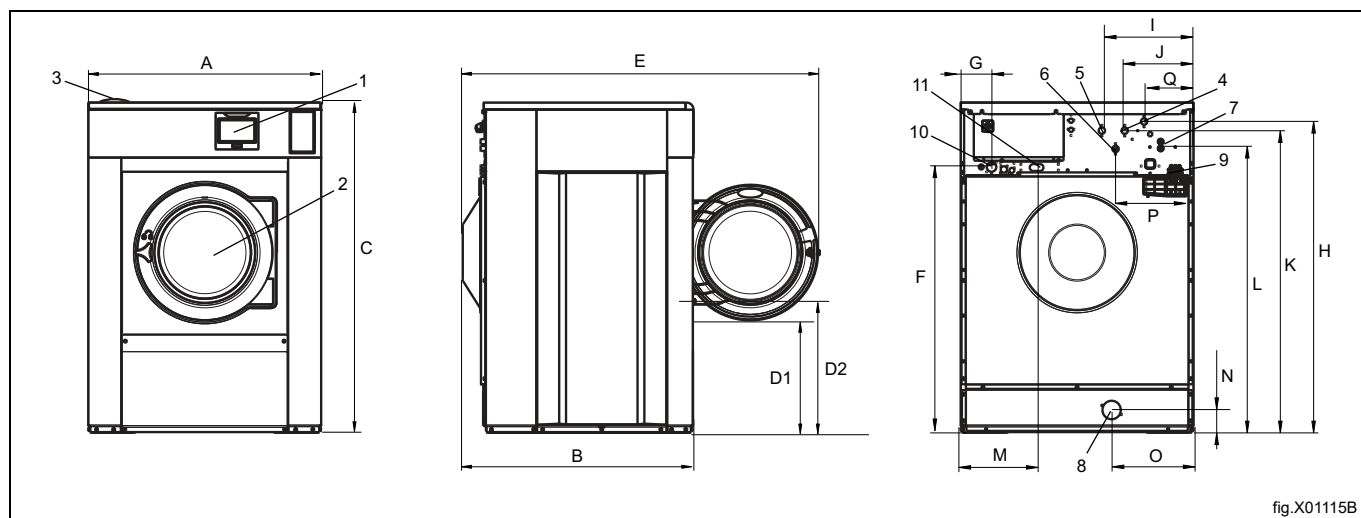


fig.X01115B

1	Wyświetlacz
2	Otwór drzwiowy, WH6-20LAC, WH6-27LAC, WH6-33LAC: \varnothing 435 mm
3	Pojemnik na środek piorący
4	Przyłącze zimnej wody
5	Przyłącze gorącej wody
6	Zimna/gorąca woda
7	Woda z odzysku
8	Zawór odpływowy
9	Dozowanie detergentów w płynie
10	Przyłącze elektryczne
11	Podłączenie pary

mm	A	B	C	D1	D2	E	F	G
WH6-20LAC	970	945	1415	470	555	1480	1135	150
WH6-27LAC	1020	990	1450	500	580	1525	1170	135
WH6-33LAC	1020	1135	1450	500	580	1665	1170	135

mm	H	I	J	K	L	M	N	O
WH6-20LAC	1330	400	300	1290	1210	350	105	335
WH6-27LAC	1365	400	300	1325	1245	335	105	360
WH6-33LAC	1365	400	300	1325	1245	335	105	360

mm	P	Q
WH6-20LAC	330	215
WH6-27LAC	340	215
WH6-33LAC	340	215

3.2 Dane techniczne

		WH6-20LAC	WH6-27LAC	WH6-33LAC
Masa netto	kg	354	425	560
Pojemność bębna	litry	180	240	300
Średnica bębna	mm	725	795	795
Prędkość bębna podczas prania	obr./min	42	40	40
Prędkość bębna podczas wirowania	obr./min	1055	1007	1007
Współczynnik G, maks.		450	450	450
Podgrzewanie: Elektryczne	kW	18	23	23
Podgrzewanie: Parowe		x	x	x
Podgrzewanie: Gorąca woda		x	x	x
Częstotliwość sił dynamicznych	Hz	17,6	16,8	15,8
Obciążenie podłoża przy maksymalnym wirowaniu	kN	4,2 ± 1,0	5,2 ± 1,0	6,2 ± 1,3
Poziom mocy akustycznej/ciśnienia akustycznego przy wirowaniu*	dB(A)	84/68	83/68	82/66
Poziom mocy akustycznej/ciśnienia akustycznego przy praniu*	dB(A)	66/50	64/48	66/50
Emisja ciepła zainstalowanej mocy, maks.	%	5	5	5

* Poziomy mocy akustycznej zmierzono w sposób zgodny z normą ISO 60704.

3.3 Złącza

		WH6-20LAC	WH6-27LAC	WH6-33LAC
Zawory wodne	DN BSP	20 3/4"	20 3/4"	20 3/4"
Zalecane ciśnienie wody	kPa	200-600	200-600	200-600
Ciągłe ciśnienie robocze	kPa	50-800	50-800	50-800
Przepustowość przy ciśnieniu 300 kPa	l/min	30	60	60
Zawór odpływowy ø zewnętrzny	mm	75	75	75
Przepustowość odpływu	l/min	170	170	170
Przyłącze zaworu pary	DN BSP	15 1/2"	15 1/2"	15 1/2"
Zalecane ciśnienie pary	kPa	300-600	300-600	300-600
Ograniczenia dla zaworu pary	kPa	50-800	50-800	50-800

4 Przygotowanie do pracy

4.1 Rozpakowanie

Odkręcenie śrub mocujących urządzenie do palety.

Uwaga!

Zaleca się rozpakowywać urządzenie w dwie osoby.

Zdjąć boczne panele.

Zdjąć tylny i przedni panel.

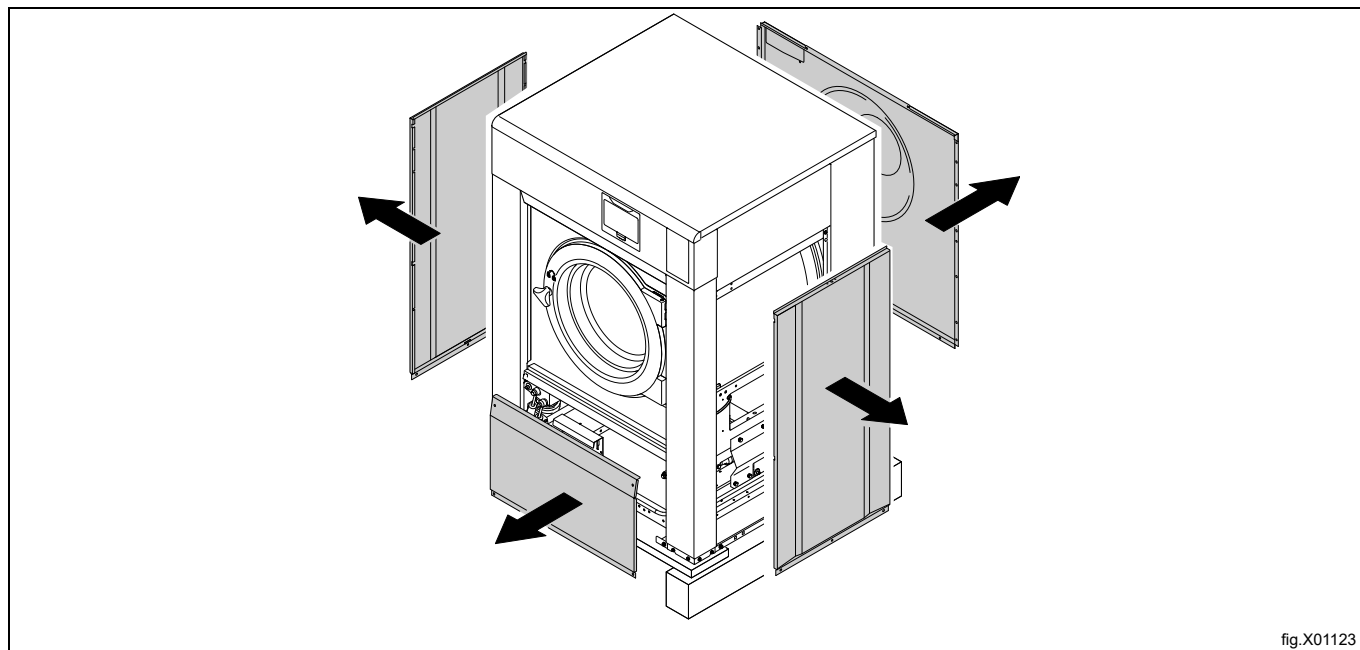


fig.X01123

Wyjąć trzpienie przytwierdzające urządzenie do palety.

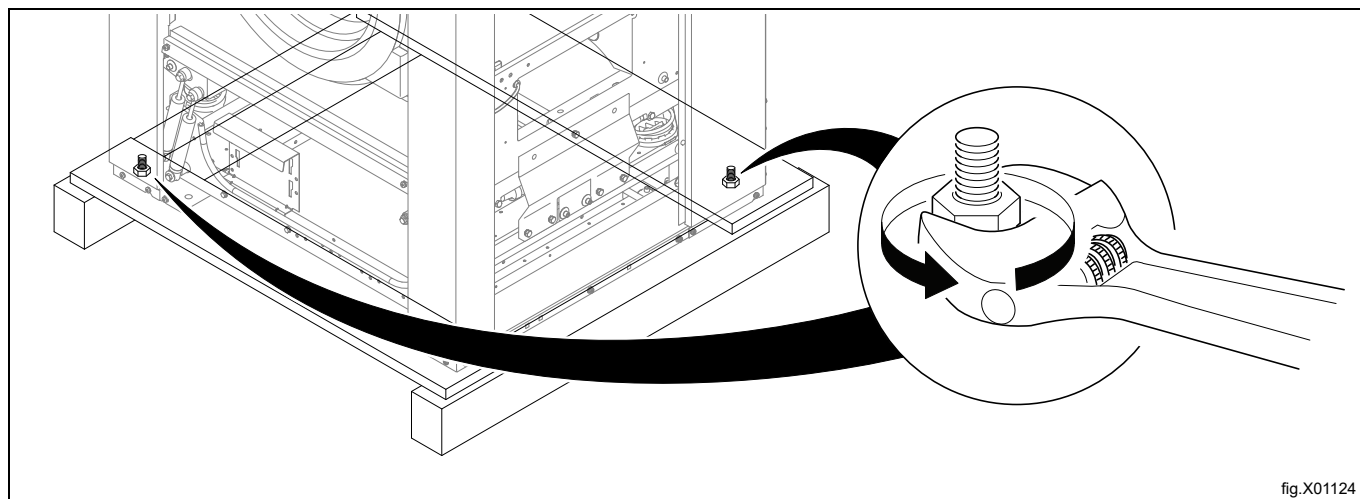


fig.X01124

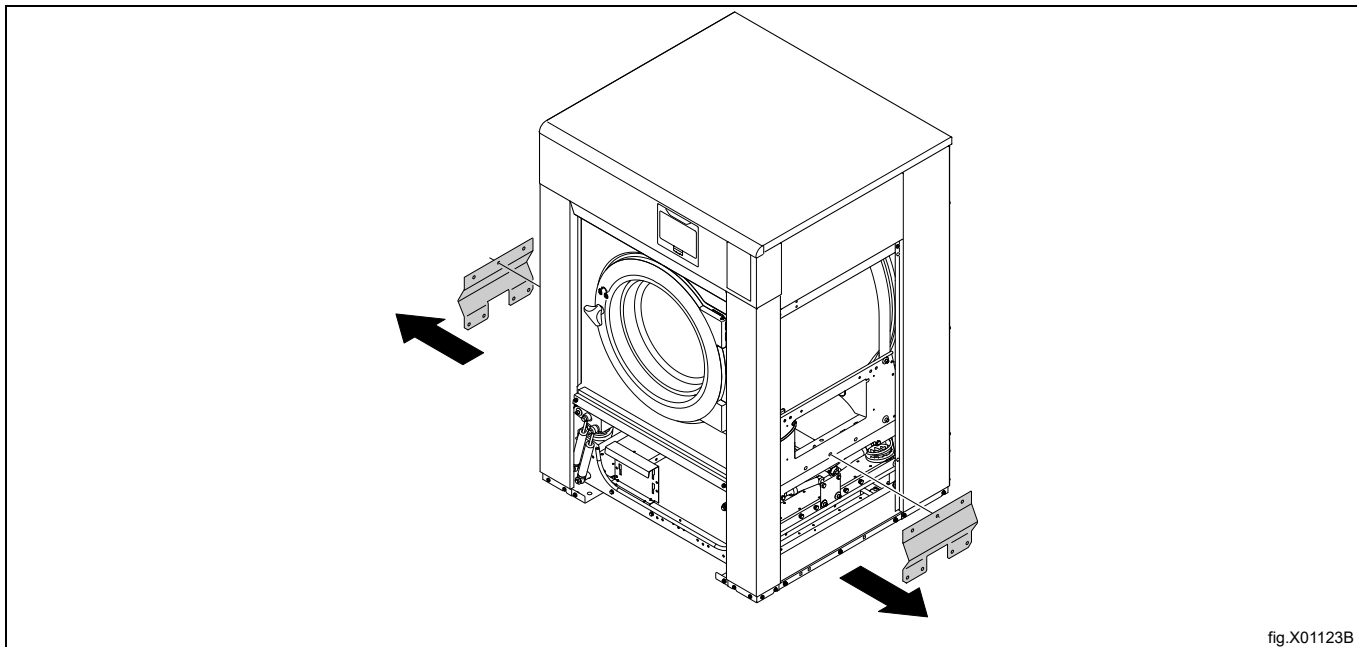
Zdjąć maszynę z palety.

Usunięcie zabezpieczeń na czas transportu

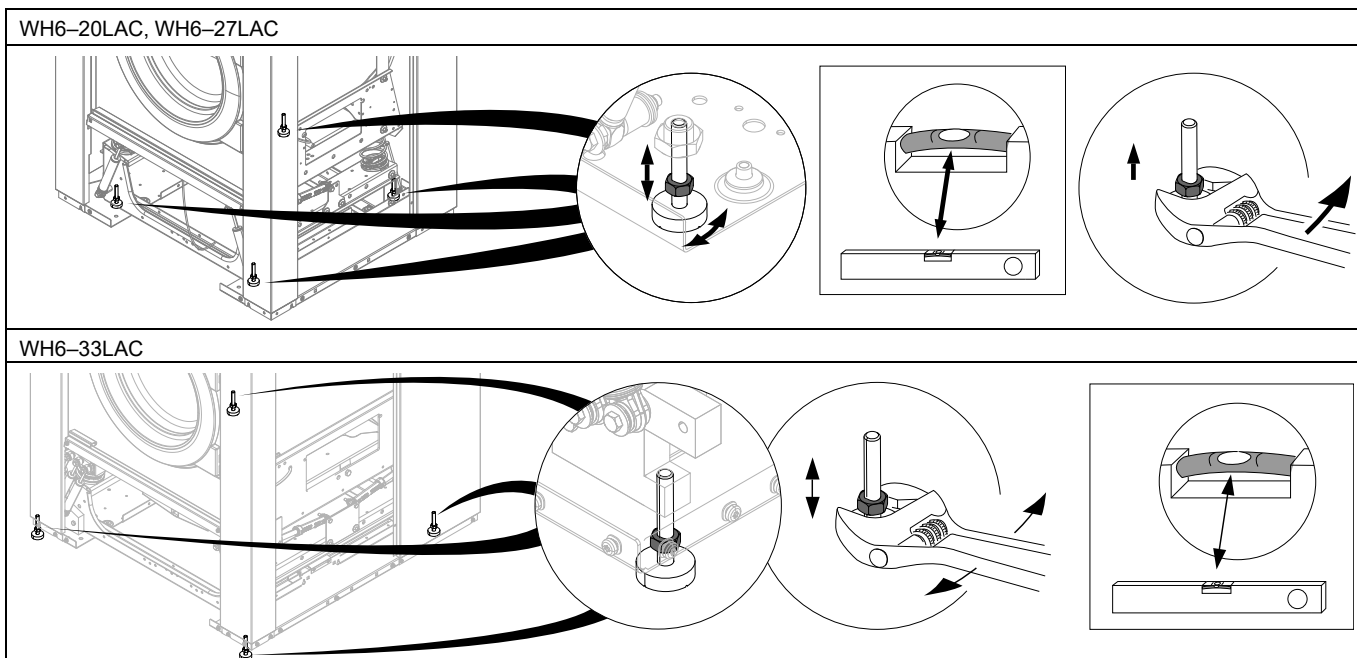
Po ustawieniu urządzenia w docelowym miejscu (lub w jego pobliżu) należy usunąć cztery wsporniki transportowe. Zachować wsporniki transportowe na wypadek ewentualnego transportu urządzenia w przyszłości.

Uwaga!

Po zdjęciu wsporników transportowych przenosić maszynę ostrożnie, aby zapobiec uszkodzeniu podzespołów zawieszenia.



Po ustawieniu urządzenia w docelowym położeniu należy dokręcić nóżki. (Jeśli urządzenie nie jest montowane na podstawie).



4.2 Instrukcje recyklingu opakowania

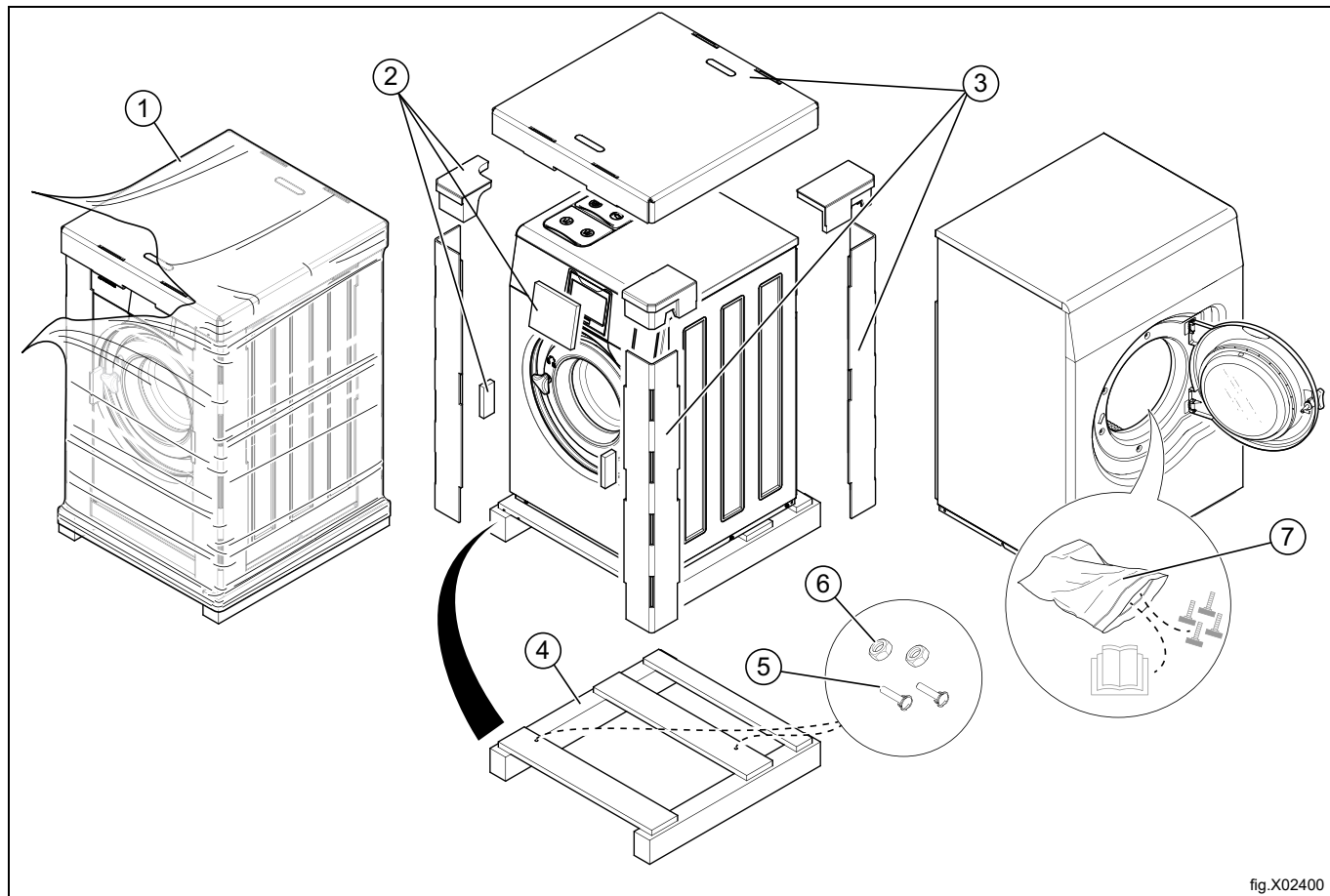


fig.X02400

Rys.	Opis	Kod	Typ
1	Folia	LDPE 4	Tworzywa sztuczne
2	Zabezpieczenie narożnika	PS 6	Tworzywa sztuczne
3	Karton	PAP 20	Papier
4	Paleta	FOR 50	Drewno
5	Śruba	FE 40	Stal
6	Nakrętka	FE 40	Stal
7	Woreczek foliowy	PET 1	Tworzywa sztuczne

4.3 Umieszczenie

Pralkę należy zainstalować w pobliżu odpływu znajdującego się w podłożu lub otwartego kanału ściekowego. Urządzenie należy ustawić tak, aby zapewnić dużą ilość miejsca do pracy, zarówno użytkownikom, jak i pracownikom serwisu.

Rysunek przedstawia minimalną odległość od ściany i/lub innych urządzeń. Niezastosowanie się do wymaganych odległości uniemożliwi dostęp do urządzenia w celu przeprowadzenia czynności konserwacyjnych i serwisowych.

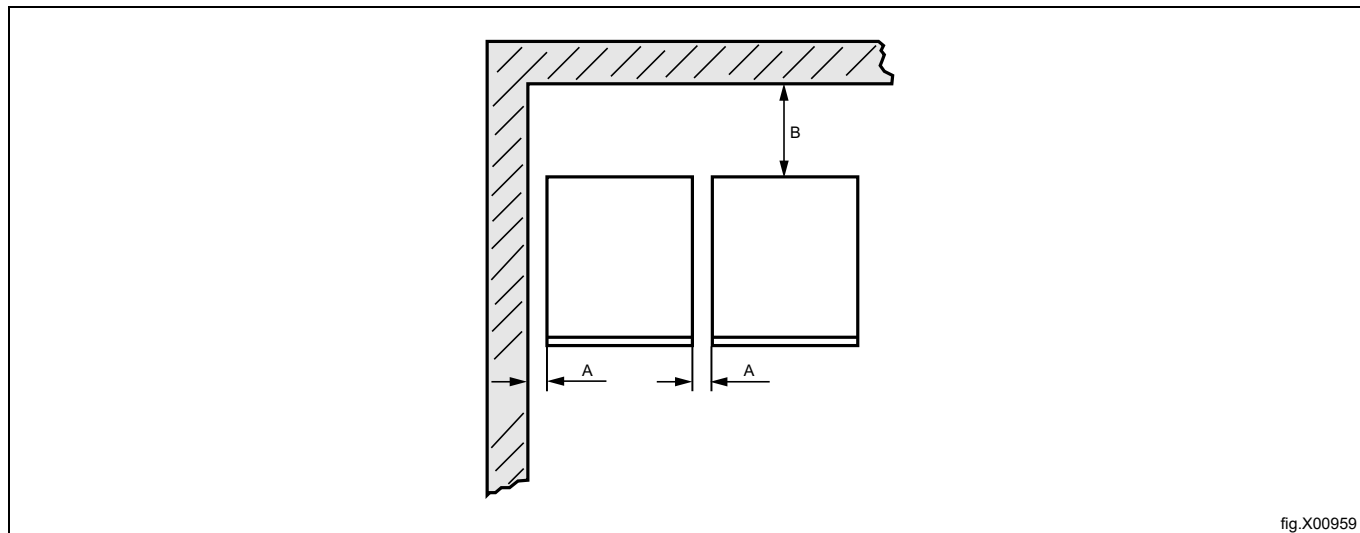


fig.X00959

A	25 mm
B	500 mm

4.4 Montaż mechaniczny

Jeżeli maszyna nie będzie mocowana na podstawie, należy ją przymocować do podłoża z użyciem kołków rozprężnych.

W tabeli pokazano prawidłowe położenie nóżek i punktów nawiercania otworów.

Zaznaczyć i wywiercić dwa otwory (\varnothing 10 mm) o głębokości ok. 50 mm w miejscach oznaczonych (1).

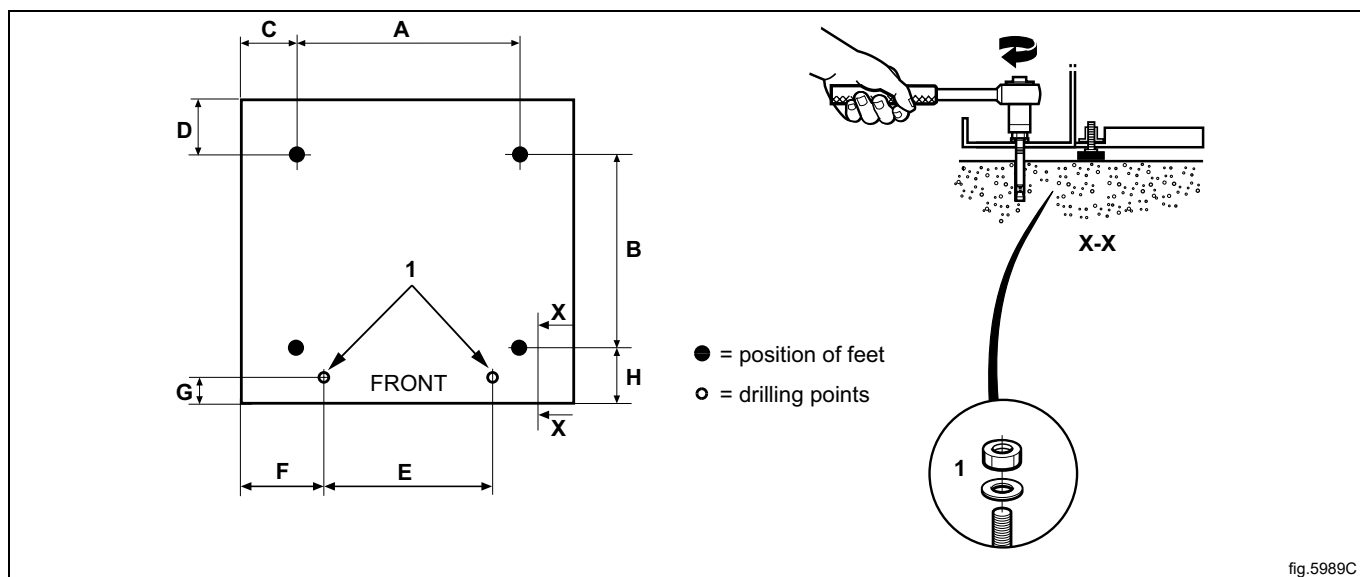


fig.5989C

mm	A	B	C	D	E	F	G	H
WH6-20LAC	715	545	125	205	595	185	65	125
WH6-27LAC	790	615	115	180	670	175	65	125
WH6-33LAC	900	835	60	140	670	175	60	80

Ustawić pralkę nad dwoma wywierconymi otworami. Otwory znajdują się z przodu maszyny.

Wypoziomować pralkę przy pomocy nóżek. Przed rozpoczęciem poziomowania urządzenia należy maksymalnie wkręcić nóżki. Umożliwi to stabilniejsze ustawienie urządzenia.

Maksymalna wysokość regulacji nóżki to 50 mm.

Włożyć kołki rozprężne (1) do wywierconych w podłożu otworów. Założyć podkładki i dokręcić nakrętki (moment dokręcania wynosi 5 Nm).



Właściwe wypoziomowanie pralki, zarówno w osi między bokami jak i w osi przód-tył, ma ogromne znaczenie.
Po zakończeniu pracy zamontować ponownie panele.

5 Podłączenie wody

Wszystkie podłączenia pobierające wodę w pralce powinny być wyposażone w ręczne zawory zamykające i filtry ułatwiające instalację i obsługę.

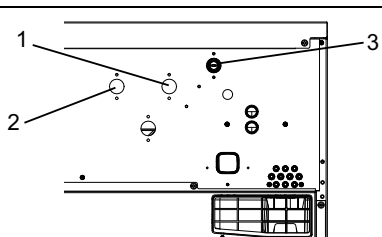
Rury i przewody do wody należy przepłukać przed podłączeniem.

Urządzenie należy podłączać, stosując nowe węże do wody. Stosowanie używanych węży jest niedozwolone.

Stosować przewody odpowiedniego typu i klasy oraz spełniające wymogi normy IEC 61770 oraz wszelkich obowiązujących przepisów lokalnych.

Po podłączeniu przewody muszą zwisać w postaci łagodnych łuków.

Należy podłączyć wszystkie złącza pralki. Tabela zawiera możliwe opcje podłączenia, w zależności od rodzajów wody podłączonej do pralki. Informacje na ten temat znajdują się również na panelu nad złączami.

	Rodzaj wody	Podłączenie wody
	<ul style="list-style-type: none"> Zimna i ciepła 	<ol style="list-style-type: none"> Zimne Gorące Zimne (do dozownika ze środkiem czyszczącym) / Gorące

Zdjąć trzy plastikowe pokrywy (A).

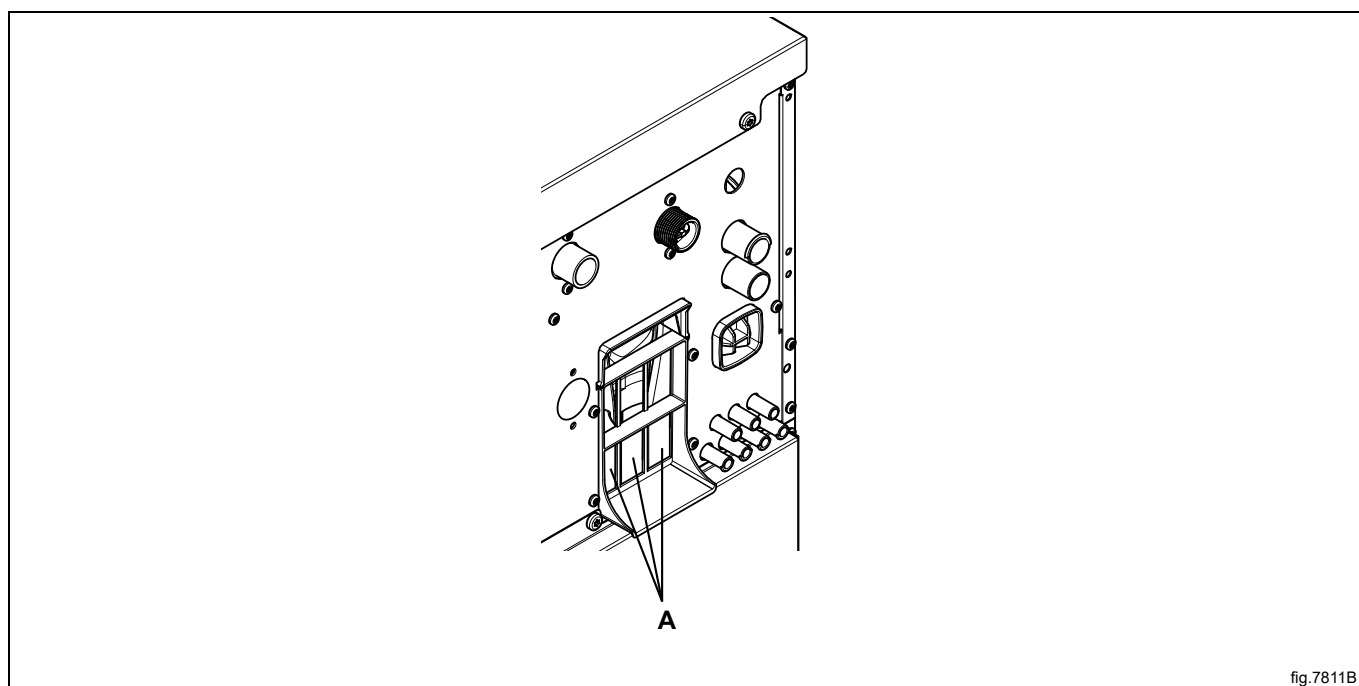


fig.7811B

Uwaga!

Programy Lagoon Advanced Care (zainstalowane na urządzeniach bez opcji grzania) wymagają wstępnego ogrzania (25°C) wody z zaworów z zimną wodą.

Uwaga!

Temperatura dopływu zimnej wody nie może przekraczać 25°C. W przeciwnym razie trzeba zainstalować system chłodzenia wody.

Ciśnienie wody:

Ciągłe ciśnienie robocze: 50– 800 kPa (0,5- 80 k p/cm^2)

Maksymalnie: 1000 kPa (10 k p/cm^2)

Zalecane: 200–600 kPa (2–6 k p/cm^2)

Uwaga!

Jeśli ciśnienie wody jest niższe niż wartość minimalna, nie można zagwarantować wyników prania dla poszczególnych programów.

6 Twardość wody i dozowanie

Sprawdź twardość wody w miejscu zainstalowania pralki i dostosuj dozowanie zgodnie z tabelami. W tablicach określono dozowanie odpowiadające poszczególnym programom.

Zestaw do pomiaru twardości wody jest dostępny jako artykuł o numerze 0S0586.

6.1 WH6–20LAC

WH6–20LAC z pełnym wsadem lagoon (14 kg)

Zakres twardości wody			ppm	Zmiękcacz wody	W01 — Środek piorący do tkanin wrażliwych Lagoon	
°D	°F	°E			Program Wełna Wysoki/Średni Z ważeniem	
°D	°F	°E			Dozowanie w ml/kg	Dozowanie w ml/ pełny wsad
0-5	0-9	0-6	0-90	Niewymagany	8,3	117
5-10	9-18	6-12	90-180	Preferowany	9,6	134
10-15	18-27	12-19	180-270	Zalecany	11,7	163
> 15	> 27	> 19	> 270	Stanowczo zalecany	12,5	175

Zakres twardości wody			ppm	Zmiękcacz wody	W02 — Środek piorący do tkanin delikatnych Lagoon			
°D	°F	°E			Program Syntetyki- Mix Średni/ Niski, Zasłony Z ważeniem		Program Delik. 40 Z ważeniem	
°D	°F	°E			Dozowanie w ml/kg	Dozowanie w ml/ pełny wsad	Dozowanie w ml/kg	Dozowanie w ml/ pełny wsad
0-5	0-9	0-6	0-90	Niewymagany	8,3	117	6,0	84
5-10	9-18	6-12	90-180	Preferowany	9,6	134	7,0	98
10-15	18-27	12-19	180-270	Zalecany	11,7	163	8,0	112
> 15	> 27	> 19	> 270	Stanowczo zalecany	12,5	175	9,0	126

Zakres twardości wody			ppm	Zmiękcacz wody	W03 — Delikatny płyn do płukania tkanin Lagoon			
°D	°F	°E			Program Wełna Wysoki/Średni Z ważeniem		Syntetyki- Mix Średni/Niski, Zasłony, Delik. 40 Z ważeniem	
°D	°F	°E			Dozowanie w ml/kg	Dozowanie w ml/ pełny wsad	Dozowanie w ml/kg	Dozowanie w ml/ pełny wsad
0-5	0-9	0-6	0-90	Niewymagany	10,0	140	3,4	48
5-10	9-18	6-12	90-180	Preferowany	11,5	161	3,8	53
10-15	18-27	12-19	180-270	Zalecany	14,0	196	4,4	62
> 15	> 27	> 19	> 270	Stanowczo zalecany	15,0	210	5,4	76

6.2 WH6-27LAC

WH6-27LAC z pełnym wsadem lagoon (19 kg)

Zakres twardości wody			ppm	Zmiękczyacz wody	W01 — Środek piorący do tkanin wrażliwych Lagoon	
°D	°F	°E			Program Wełna Wysoki/Średni Z ważeniem	
°D	°F	°E			Dozowanie w ml/kg	Dozowanie w ml/ pełny wsad
0-5	0-9	0-6	0-90	Niewymagany	8,3	158
5-10	9-18	6-12	90-180	Preferowany	9,6	182
10-15	18-27	12-19	180-270	Zalecany	11,7	222
> 15	> 27	> 19	> 270	Stanowczo zalecany	12,5	238

Zakres twardości wody			ppm	Zmiękczyacz wody	W02 — Środek piorący do tkanin delikatnych Lagoon			
°D	°F	°E			Program Syntetyki- Mix Średni/ Niski, Zasłony Z ważeniem		Program Delik. 40 Z ważeniem	
°D	°F	°E			Dozowanie w ml/kg	Dozowanie w ml/ pełny wsad	Dozowanie w ml/kg	Dozowanie w ml/ pełny wsad
0-5	0-9	0-6	0-90	Niewymagany	8,3	158	6,0	114
5-10	9-18	6-12	90-180	Preferowany	9,6	172	7,0	133
10-15	18-27	12-19	180-270	Zalecany	11,7	222	8,0	152
> 15	> 27	> 19	> 270	Stanowczo zalecany	12,5	238	9,0	171

Zakres twardości wody			ppm	Zmiękczyacz wody	W03 — Delikatny płyn do płukania tkanin Lagoon			
°D	°F	°E			Program Wełna Wysoki/Średni Z ważeniem		Syntetyki- Mix Średni/Niski, Za- słony, Delik. 40 Z ważeniem	
°D	°F	°E			Dozowanie w ml/kg	Dozowanie w ml/ pełny wsad	Dozowanie w ml/kg	Dozowanie w ml/ pełny wsad
0-5	0-9	0-6	0-90	Niewymagany	10,0	190	3,4	65
5-10	9-18	6-12	90-180	Preferowany	11,5	219	3,8	72
10-15	18-27	12-19	180-270	Zalecany	14,0	266	4,4	84
> 15	> 27	> 19	> 270	Stanowczo zalecany	15,0	285	5,4	103

6.3 WH6-33LAC

WH6-33LAC z pełnym wsadem lagoon (23 kg)

Zakres twardości wody			ppm	Zmiękczaczy wody	W01 — Środek piorący do tkanin wrażliwych Lagoon	
°D	°F	°E			Program Wełna Wysoki/Średni Z ważeniem	
°D	°F	°E			Dozowanie w ml/kg	Dozowanie w ml/ pełny wsad
0-5	0-9	0-6	0-90	Niewymagany	8,3	192
5-10	9-18	6-12	90-180	Preferowany	9,6	220
10-15	18-27	12-19	180-270	Zalecany	11,7	268
> 15	> 27	> 19	> 270	Stanowczo zalecany	12,5	288

Zakres twardości wody			ppm	Zmiękczaczy wody	W02 — Środek piorący do tkanin delikatnych Lagoon			
°D	°F	°E			Program Syntetyki- Mix Średni/ Niski, Zasłony Z ważeniem		Program Delik. 40 Z ważeniem	
°D	°F	°E			Dozowanie w ml/kg	Dozowanie w ml/ pełny wsad	Dozowanie w ml/kg	Dozowanie w ml/ pełny wsad
0-5	0-9	0-6	0-90	Niewymagany	8,3	192	6,0	138
5-10	9-18	6-12	90-180	Preferowany	9,6	220	7,0	161
10-15	18-27	12-19	180-270	Zalecany	11,7	268	8,0	184
> 15	> 27	> 19	> 270	Stanowczo zalecany	12,5	288	9,0	207

Zakres twardości wody			ppm	Zmiękczaczy wody	W03 — Delikatny płyn do płukania tkanin Lagoon			
°D	°F	°E			Program Wełna Wysoki/Średni Z ważeniem		Syntetyki- Mix Średni/Niski, Za- słony, Delik. 40 Z ważeniem	
°D	°F	°E			Dozowanie w ml/kg	Dozowanie w ml/ pełny wsad	Dozowanie w ml/kg	Dozowanie w ml/ pełny wsad
0-5	0-9	0-6	0-90	Niewymagany	10,0	230	3,4	78
5-10	9-18	6-12	90-180	Preferowany	11,5	265	3,8	87
10-15	18-27	12-19	180-270	Zalecany	14,0	322	4,4	101
> 15	> 27	> 19	> 270	Stanowczo zalecany	15,0	345	5,4	124

7 Podłączenie zewnętrznych układów dozujących

W zależności od podłączonego do urządzenia typu układu dozującego, należy zastosować się do instrukcji dołączonych wraz z układem dozującym.

Poniżej znajduje się lista czynności przygotowawczych, które można wykonywać przy urządzeniu.

7.1 Jetsave i Dosave

7.1.1 Podłączenie rury

Urządzenie zostało przystosowane do podłączenia do układów dozujących Jetsave i Dosave.

W momencie dostawy przyłącza są zamknięte. Udrożnij przyłącza, które będą używane, poprzez przewiercenie otworów w miejscach podłączenia rury.

Uwaga!

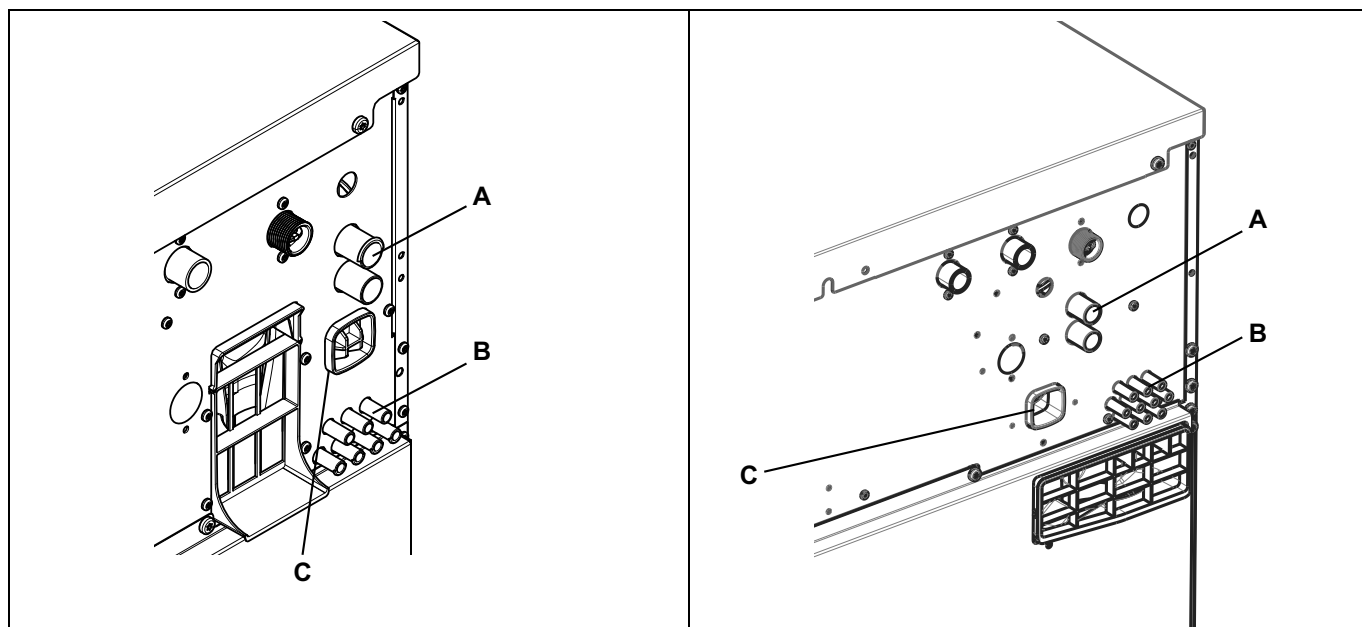
Sprawdź, czy po wierceniu nie pozostały zadziory. Przy usuwaniu zaworów należy uważać, aby nie wpadły do zaworu syfonowego.

A = \varnothing 17 mm (do układów dozujących).

B = \varnothing 6 mm (do układów dozujących).

C = Tylko do kolektora spłukiwania. (Osobna instrukcja dodawana przy składaniu zamówienia).

W zależności od stosowanego w urządzeniu pojemnika na środek piorący, urządzenie może od tyłu wyglądać jak na jednej z poniższych ilustracji.



Przewody w przyłączach (A) należy zawsze zabezpieczać opaską zaciskową.

W przypadku połączeń (B); jeśli przewody wykonano z miękkiego materiału, np. silikonu lub podobnego tworzywa, należy użyć opaski zabezpieczającej, aby przymocować przewód do przyłącza. Jeśli natomiast przewody są wykonane z twardego materiału, nie zaleca się stosowania dodatkowych opasek zabezpieczających do zaciśnięcia złącza.

Uwaga!

Zewnętrzne urządzenia dozujące należy podłączać tak, aby pracowały wyłącznie przy ciśnieniu pompy, a nie sieci.

8 Podłączenie odpływu

Podłączyć rurę 75 mm lub gumowy wąż do rury odpływowej upewniając się, że odpływ jest skierowany w dół. Nie należy zaginać przewodów, aby zapewnić właściwy odpływ.

Maszyna może odprowadzać wodę do kanalizacji przez lub do zamkniętego układu odpływowego. I w jednym i w drugim przypadku należy zachować zgodność ze wszystkimi postanowieniami krajowego i lokalnego kodeksu w zakresie hydrauliki.

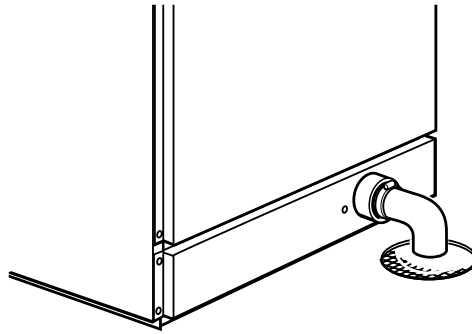


fig.5330

9 Przyłącze elektryczne

9.1 Instalacja elektryczna



Instalację elektryczną mogą wykonywać jedynie przez osoby odpowiednio wykwalifikowane.



Urządzenia z silnikami sterowanymi częstotliwościowo mogą być niekompatybilne z pewnymi rodzajami wyłączników różnicowoprądowych typu ELCB. Należy pamiętać, że maszyny są zaprojektowane w taki sposób, aby zapewnić wysoki poziom bezpieczeństwa dla osób, dlatego też takie elementy wyposażenia zewnętrznego, jak wyłącznik ELCB, nie są niezbędne, lecz są zalecane. Jeśli jednak zastosowany ma być wyłącznik ELCB, pamiętaj o następujących kwestiach:

- zwrócić się do kwalifikowanej, upoważnionej firmy instalacyjnej celem zapewnienia, by został wybrany właściwy typ wyłącznika o właściwych parametrach,
- dla osiągnięcia maksymalnej niezawodności, podłączaj tylko jedno urządzenie do każdego wyłącznika różnicowoprądowego,
- upewnić się, że kabel uziemiający jest prawidłowo podłączony.

W przypadku, gdy pralka nie jest wyposażona w wyłącznik wielobiegunowy, należy go wcześniej zainstalować.

Przestrzegać zasad podłączania przewodów: aby ułatwić instalację i obsługę maszyny należy zamontować wyłącznik wielobiegunowy.

Kabel łączący powinien zwisać w łuku o dużym promieniu.

Podczas podłączania do zespołu zacisków, należy usunąć 10-11 mm izolacji kabla. Powierzchnia kabla musi mieć co najmniej 0,5 mm² i nie więcej niż 4 mm² (AWG12/AWG20). Zastosowano zespół zacisków sprężynowych.

9.2 Połączenia elektryczne

WH6–20LAC

Możliwe rodzaje podgrzewania	Napięcie zasilania	Hz	Moc grzewcza kW	Moc całkowita kW	Zalecany bezpiecznik A
Podgrzewanie elektryczne	220-240V 3 ~	50/60	18.0	18.3	50
	380-415V 3N ~	50/60	18.0	18.3	32
	440V 3 ~	60	18.0	18.4	25
	480V 3 ~	60	18.0	18.4	25
Bez podgrzewania/ Podgrzewanie parą	220-480 V 1 ~	50/60	*	2,3	10

WH6–27LAC

Możliwe rodzaje podgrzewania	Napięcie zasilania	Hz	Moc grzewcza kW	Moc całkowita kW	Zalecany bezpiecznik A
Podgrzewanie elektryczne	220-240V 3 ~	50/60	19,8/23,0	20,5/23,7	63
	380-415V 3 ~	50/60	19.8/23.0	20.5/23.7	32/35
	440V 3 ~	60	21.0/23.0	21.7/23.7	32
	480V 3 ~	60	22.8/23.0	23.5/23.7	32
	220-230V 3 ~	50/60	19.1	19.8	63
	380-400V 3 ~	50/60	19.1	19.8	32
Bez podgrzewania/ Podgrzewanie parą	220-240 V 1 ~	50/60	*	2,5	16
	380-480 V 1 ~	50/60	*	2,5	10
	230/400V 1 ~	50	*	2,5	10

WH6–33LAC

Możliwe rodzaje podgrzewania	Napięcie zasilania	Hz	Moc grzewcza kW	Moc całkowita kW	Zalecany bezpiecznik A
Podgrzewanie elektryczne	220-230 V 3 ~	50/60	19,1	19,4	50
	220-240 V 3 ~	50/60	19,8/23,0	20,2/23,3	50/63
	380-400 V 3N/3 ~	50/60	19,1	19,6	32
	380-415 V 3N/3 ~	50/60	19,8/23,0	20,1/23,3	32/35
	440 V 3 ~	50/60	21,0/23,0	21,4/23,3	32/32
	480 V 3 ~	60	22,8/23,0	23,2/23,4	32/32
Bez podgrzewania/ Podgrzewanie parą	220-415V 1/3N ~	50/60	*	3,5	16
	380-480 V 3 ~	50/60	*	3,5	10

* W takich przypadkach moc całkowita i zalecany bezpiecznik nie są zależne od mocy grzewczej.

9.3 Podłączenie urządzenia z wykorzystaniem rdzenia ferrytowego

9.3.1 WH6-20LAC, WH6-27LAC, WH6-33LAC

W celu uzyskania odpowiedniego poziomu kompatybilności elektromagnetycznej konieczne jest zastosowanie rdzenia ferrytowego dostarczonego w komplecie z wyżej wyszczególnionymi modelami urządzenia. (Należy zwrócić uwagę, że dotyczy to wyłącznie tych modeli).

Przed połączeniem z urządzeniem przewód uziemiający (UZM) należy owinąć wokół rdzenia ferrytowego.

Przygotować przewód zasilający tak, aby przewód uziemiający (UZM) był dłuższy, niż pozostałe przewody (zgodnie z tabelą).

Przekrój przewodu	L	Liczba przełożeń przewodu
AWG14 lub 2,5 mm ²	230 mm	x 4
AWG12 lub 4 mm ²	250 mm	x 4
AWG10 lub 6 mm ²	270 mm	x 4
AWG8 lub 10 mm ²	290 mm	x 4
AWG6 lub 16 mm ²	330 mm	x 4
AWG4 lub 25 mm ²	490 mm	x 4

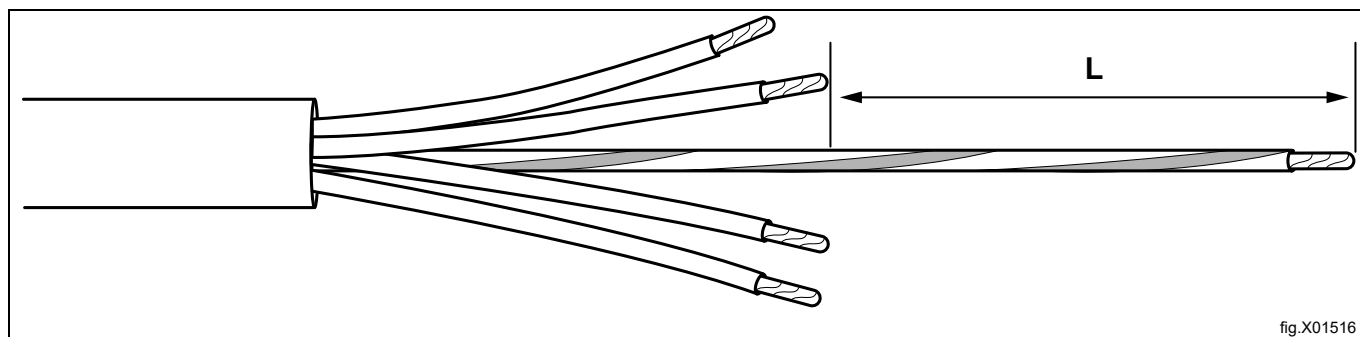


fig.X01516

Po przygotowaniu przewodu zasilającego zgodnie z tabelą należy owinąć przewód uziemiający (UZM) wokół rdzenia ferrytowego a następnie podłączyć wszystkie przewody zgodnie z informacjami w rozdziale „Podłączenia urządzenia”.

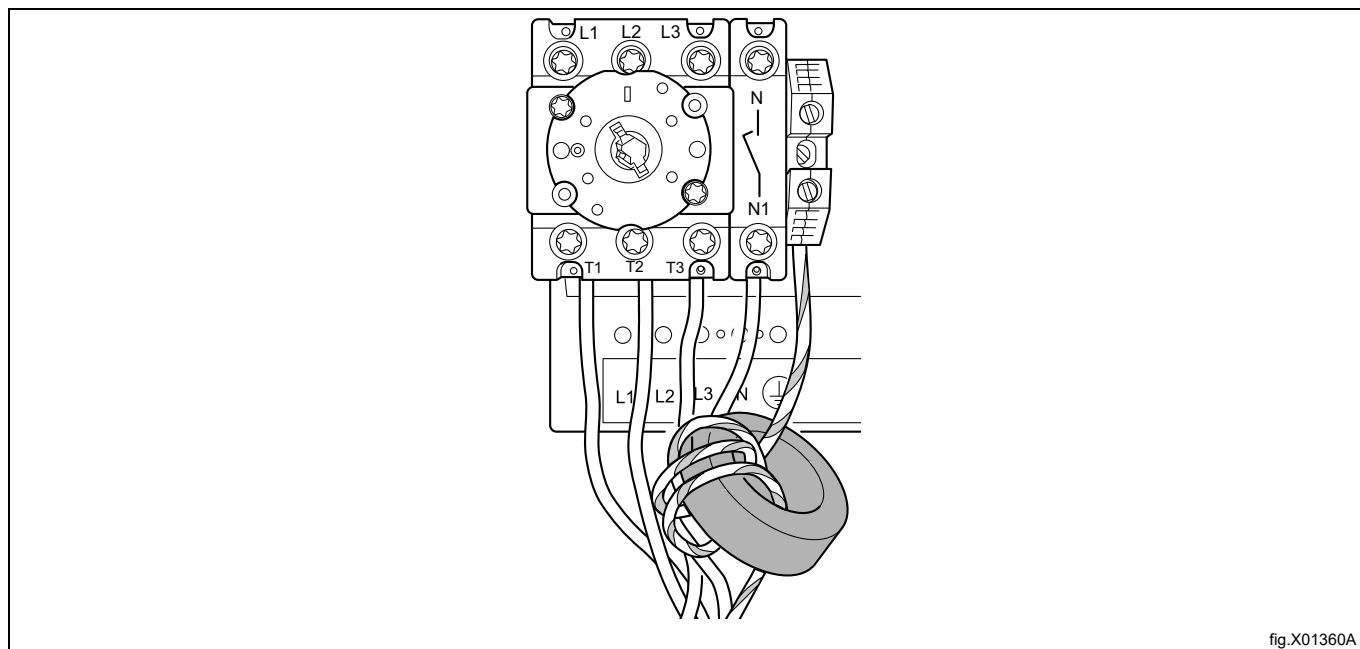


fig.X01360A

9.4 Podłączenia urządzenia

Podłączyć przewód uziemiający i inne przewody zgodnie z tabelą.

Podłączenie jednofazowe		Podłączenie trójfazowe	
1NAC		3AC	
1AC		3N AC	
1N/1		3N AC	

Urządzenia jednofazowe mogą być zasilane przez połączenie między fazą i biegunem neutralnym lub połączenie między dwiema fazami.

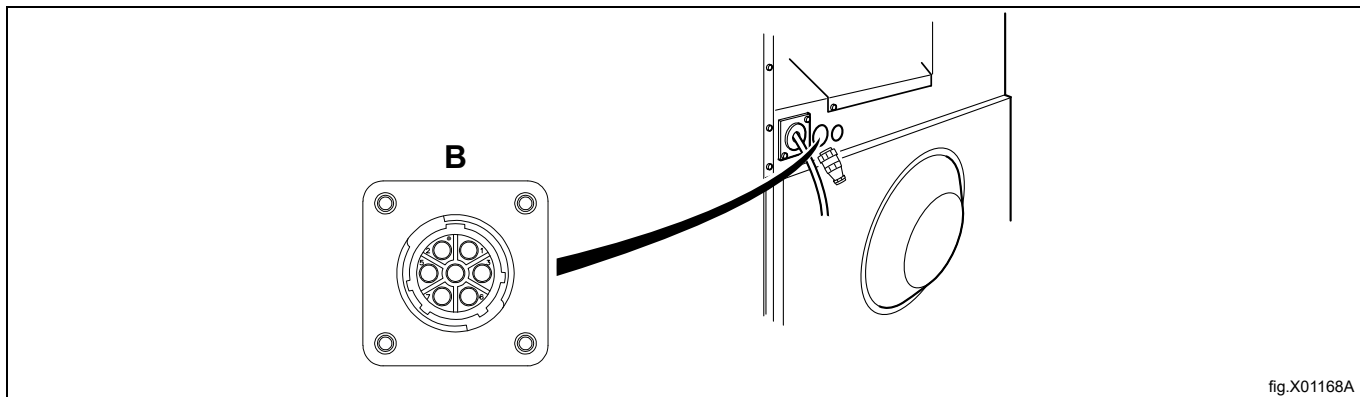
Przykład:

Urządzenia jednofazowe 220–240 V mogą być zasilane przez połączenie między fazą i biegunem neutralnym (napięcie 380 V, 400 V lub 415 V) albo przez połączenie między dwiema fazami (napięcie 220 V, 230 V lub 240 V).

9.5 Złącze z opornikiem końcowym

Jeśli do urządzenia nie będą podłączone zewnętrzne systemy dozowania, z tyłu urządzenia należy podłączyć dołączone złącze z opornikiem końcowym.

- Podłączyć złącze z opornikiem końcowym do przyłącza B.

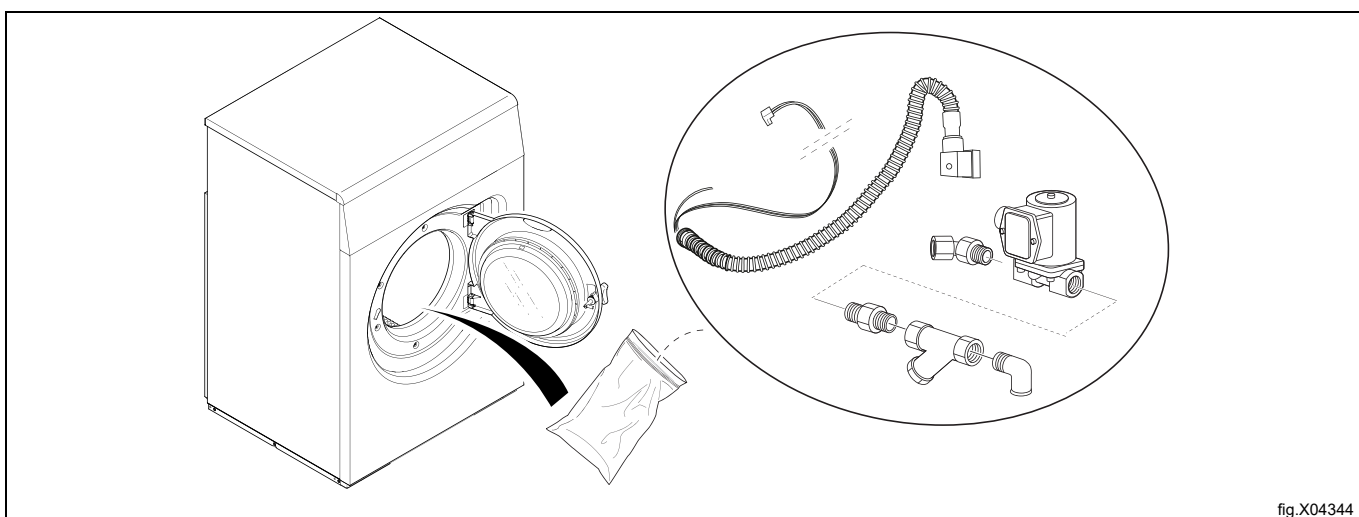
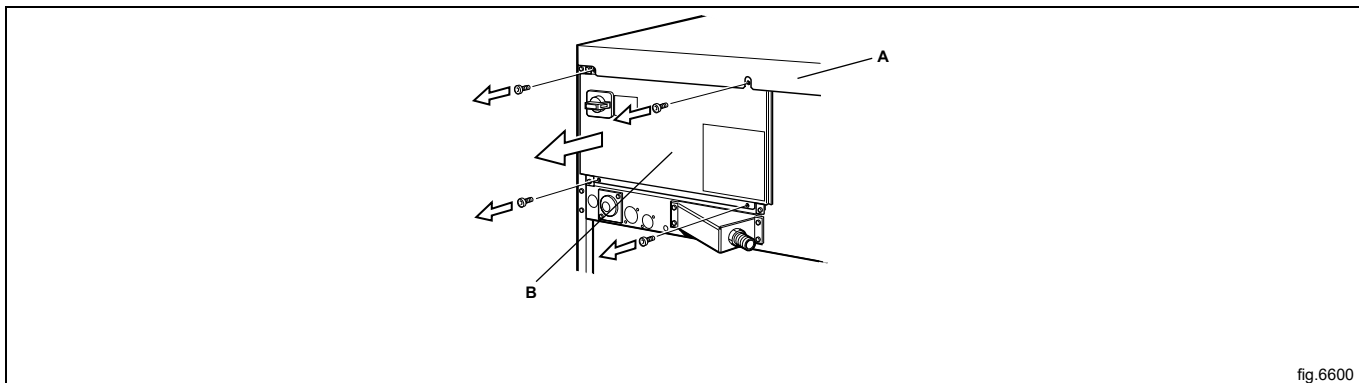


10 Podłączenie pary

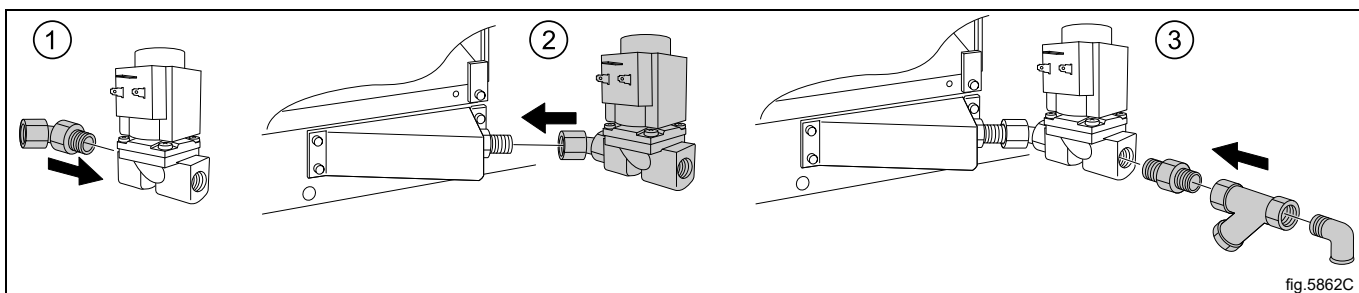
Wszystkie podłączenia pobierające w pralce należy wyposażyć w ręczne zawory zamykające i filtry ułatwiające instalację i obsługę. Do podłączania należy stosować przewód typu ISO/1307-1983 lub podobny.

Rozmiar złącza przy filtrze: DN 15 (BSP 1/2").

Zdjąć górny panel (A). Zdjąć obudowę (B).



Zamocować złączkę do zaworu pary. Zamontować w pralce zawór pary. Zamontować złączkę, filtr i kolanko. Zwrócić uwagę na kierunek przepływu przez filtr. Podłączyć przewód pary do kolanka. Upewnić się, że podłączony przewód pary nie jest w żadnym miejscu zagięty.



Podłączyć wąż przy pomocy kabli pomiędzy zaworem pary i pralką. Podłączyć przewody do zaworu pary. Podłączyć kabel uziemiający do końcówki złącza uziemiającego. Podłączyć złącze kabli „HEAT” do złącza „HEAT” na płycie wejścia-wyjścia.

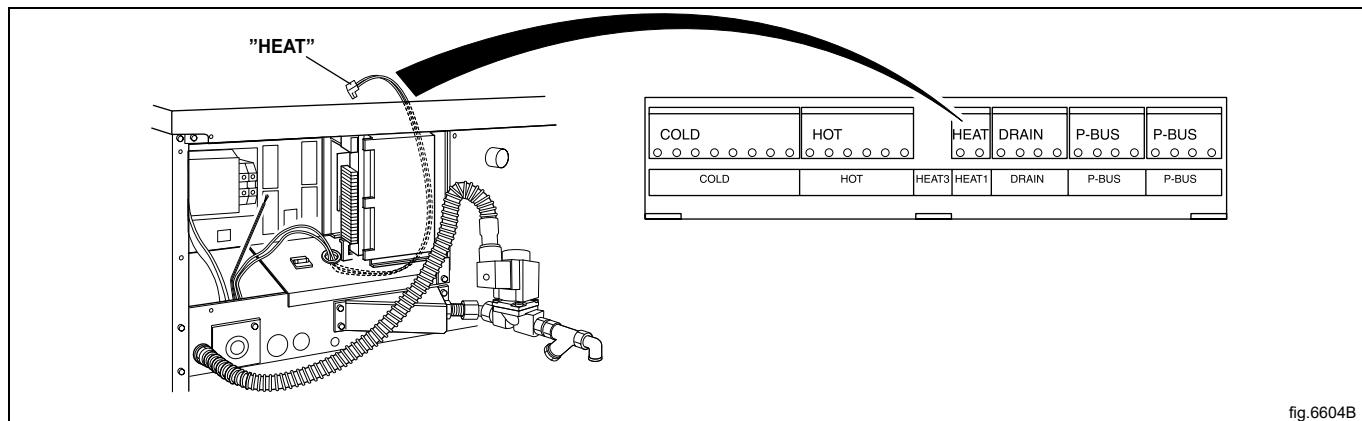


fig.6604B

Wymagane ciśnienie pary:

- minimum: 50 kPa (0,5 kp/cm²)
- maksimum: 800 kPa (8 kp/cm²)
- zalecane: 600 kPa (6 kp/cm²)

Uwaga!

W urządzeniu podgrzewanym parą można stosować wyłącznie czystą parę.

11 Postępowanie przy pierwszym uruchomieniu

Po ukończeniu instalacji i pierwszym podłączeniu do sieci zasilającej należy wprowadzić pewne ustawienia. Postępuj zgodnie z instrukcjami na wyświetlaczu. Po zmianie ustawienia nastąpi automatyczne przejście do następnego parametru.

Jeśli instalacja ma miejsce w miejscu publicznym, można wybrać jedyne poniższe segmenty:

Dozowanie automatyczne dla pralni domowych

Dozowanie ręczne dla pralni domowych

Apartamentowiec Mats

Pralkomat/Pralnia

Pralkomat/Pralnia Wascomat

Pralkomat/Pralnia Mench

Kemping/przystań jachtowa

Inne miejsce samoobsługowe

12 Test końcowy



Czynności te mogą być wykonywane jedynie przez osoby odpowiednio wykwalifikowane.

Test końcowy należy wykonać po zakończeniu instalacji, zanim będzie można zacząć użytkować urządzenie.

Otworzyć ręczne zawory wody.

Uruchom program.

- Sprawdzić, czy bęben obraca się prawidłowo i pralka nie wydaje dziwnych odgłosów.
- Sprawdzić, czy połączenia dopływu i odpływu są szczelne, bez śladów wycieków.
- Sprawdzić, czy woda przechodzi przez pojemnik na środek piorący.
- Sprawdzić, czy podczas trwania prania nie jest możliwe otwarcie drzwiczek.

Gotowość do użycia

Jeśli wszystkie próby wypadły pomyślnie, urządzenie jest gotowe do pracy.

Jeśli którakolwiek z prób nie powiodła się albo zostały stwierdzone nieprawidłowości lub błędy, zwróć się do lokalnej sieci serwisowej lub sprzedawcy.

13 Informacje o wyrzucaniu produktu

13.1 Wyrzucanie urządzenia po zakończeniu jego przydatności do eksploatacji

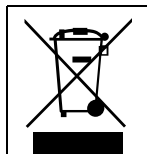
Przed zełmowaniem urządzenia należy dokładnie sprawdzić jego stan techniczny, a w szczególności części konstrukcyjne, które mogą ulec uszkodzeniu.

Części maszyny należy wyrzucać w zróżnicowany sposób, zgodnie z ich różnymi właściwościami (np. metal, oleje, smary, plastik, guma).

W różnych krajach istnieją odmienne uregulowania, stąd należy przestrzegać wymagań i przepisów obowiązujących w kraju, w którym urządzenie będzie złomowane.

Zazwyczaj urządzenie należy zawieźć do wyspecjalizowanego centrum zbiórki odpadów/złomu.

Urządzenie należy zdemontować, grupując jego komponenty zgodnie z ich właściwościami chemicznymi, pamiętając, że sprężarka zawiera olej smarowy i czynnik chłodniczy, które można poddawać recyklingowi, a także, że komponenty lodówki i pompy ciepła stanowią odpady specjalne wyrzucane wraz z odpadami miejskimi.



Symbol znajdujący się na produkcie oznacza, że produkt ten nie może być wyrzucany wraz z odpadami gospodarstwa domowego, a musi podlegać odpowiedniej utylizacji, aby zapobiegać negatywnemu wpływowi na środowisko naturalne i ludzkie zdrowie. Więcej informacji w zakresie recyklingu tego produktu można uzyskać, kontaktując się z lokalnym sprzedawcą lub pośrednikiem, punktem obsługi klienta lub lokalnym działem odpowiedzialnym za gospodarowanie odpadów.

Uwaga!

Podczas złomowania urządzenia należy zniszczyć wszystkie oznaczenia, niniejszą instrukcję oraz pozostałe dokumenty związane z opisywanym urządzeniem.

13.2 Utylizacja opakowania

Opakowanie należy utylizować zgodnie z przepisami obowiązującymi w kraju, w którym urządzenie będzie eksploatowane. Wszystkie elementy opakowania są przyjazne dla środowiska.

Można te bezpiecznie przechowywać, poddawać recyklingowi lub palić w odpowiedniej spalarni odpadów. Części z plastiku, które mogą być poddane recyklingowi, są oznaczone jak w poniższych przykładach.

	Polietylen: <ul style="list-style-type: none"> • Opakowanie zewnętrzne • Torebka z instrukcjami
	Polipropylen: <ul style="list-style-type: none"> • Paski
	Pianka styropianowa: <ul style="list-style-type: none"> • Ochroniacze narożne



Electrolux Professional AB
341 80 Ljungby, Sweden
www.electroluxprofessional.com